



INTERCOM MET KNOPPEN DINA



- ▼ Tot 56 knoppen
- ▼ Digitale weergave van namen
- ▼ Koepel uitwerpbare camera
- ▼ Handsfree proximity-lezer

Intercom met oproepknoppen Digitale etiketten, groothoekcamera, handsfree proximity-lezer, met of zonder toetsenbord - Inbouwmontage



AFSTANDSBEHEER
OP INTERNET

www.intratone.info



CENTRALE

1 DEUR
(03-0102)

	CENTRALE	1 DEUR (03-0102)
MAX AANTAL BEHEERDE WONINGEN		max. 56
SYSTEEM		
Aantal relais		1 (+3)
VERBINDING		
Module 4G-IP		•
Bedrade netwerken (RTC)		nee
KENMERKEN MODULE 4G-IP		
Verplaatste module		•
Aantal intercoms per 4G-IP module		1 video
VOORZIENINGEN TOEGANGSCONTROLE		
Gecodeerd toetsenbord		optioneel
Handsfree proximity-lezer		•
Auditieve lus		toetsenbord optioneel
MONTAGE		
Inbouw		•
AFWERKINGEN		
RVS		•



Gecodeerd
toetsenbord optioneel



Versie
56 oproepknoppen

Duur van de koppeling	40 sec.
Braille toetsenbord	optioneel
Digitaal informatiebord: 2 regels met 16 tekens	JA
Weergave met achterverlichting	JA
Storingscomfort ⁽¹⁾	JA
Functionele berichten: (huidige oproep, etc.) Vocale samenvatting	JA
Afstelling geluidsniveau zonder te demonteren (volgens de bijbehorende centrale)	JA
Automatische terugzending van de oproep als hij niet beantwoord wordt	JA
Snelle uitwerping van de koepel	JA
Weergave Tijdslot	JA

⁽¹⁾ Onderdeel waardoor een bewoner niet gestoord wordt door repetitieve oproepen

TECHNISCHE KENMERKEN

VOEDING

Centrale unit
24 V DC - 2,5 A mini

BEKABELING

CENTRALE 1 DEUR 03-0102
Module 4G-IP - Centrale
4 draden (2 twisted pairs)
Ø 8/10° - Max: 100 m
Centrale - Intercom
4 draden (2 twisted pairs)
Ø 8/10° - Max: 100 m
Intercom - Module 4G-IP
4 draden (2 twisted pairs)
Ø 8/10° - Max: 100 m

AFMETINGEN

4 tot 8 knoppen L 150 mm
8 knoppen + toetsenbord met 24 knoppen
L 260 mm
24 knoppen + toetsenbord met 40 knoppen
L 370 mm
40 knoppen + toetsenbord met 56 knoppen
L 480 mm
3 modules (koepel/oproepknoppen/toetsenbord/sensor) H 445 mm
4 modules (koepel/oproepknoppen/toetsenbord/sensor) H 445 mm
D 2,5 mm

OMGEVING

Werkings temperatuur intercom
-20° C à +60° C
Beschermingsindex intercom
IP54

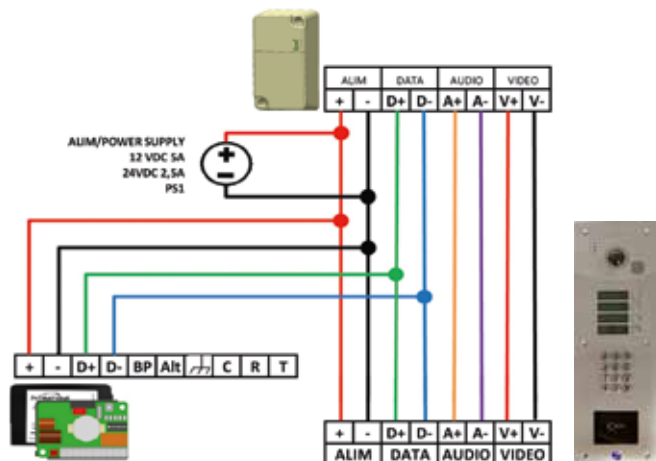
GAMMA

REFERENTIES	ALLEEN INTERCOM MET KNOPPEN ZONDER TOETSENBORD
27-3001	4 oproepknoppen - Afwerking RVS
27-3002	8 oproepknoppen - Afwerking RVS
27-3003	12 oproepknoppen - Afwerking RVS
27-3004	16 oproepknoppen - Afwerking RVS
27-3005	20 oproepknoppen - Afwerking RVS
27-3006	24 oproepknoppen - Afwerking RVS
27-3020	28 oproepknoppen - Afwerking RVS
27-3021	32 oproepknoppen - Afwerking RVS
27-3022	36 oproepknoppen - Afwerking RVS
27-3023	40 oproepknoppen - Afwerking RVS
27-3024	44 oproepknoppen - Afwerking RVS
27-3025	48 oproepknoppen - Afwerking RVS
27-3026	52 oproepknoppen - Afwerking RVS
27-3027	56 oproepknoppen - Afwerking RVS
REFERENTIES	ALLEEN INTERCOM MET KNOPPEN MET TOETSENBORD
27-3007	4 oproepknoppen - Afwerking RVS
27-3008	8 oproepknoppen - Afwerking RVS
27-3009	12 oproepknoppen - Afwerking RVS
27-3010	16 oproepknoppen - Afwerking RVS
27-3011	20 oproepknoppen - Afwerking RVS
27-3012	24 oproepknoppen - Afwerking RVS
27-3013	28 oproepknoppen - Afwerking RVS
27-3014	32 oproepknoppen - Afwerking RVS
27-3015	36 oproepknoppen - Afwerking RVS
27-3018	40 oproepknoppen - Afwerking RVS
27-3018	44 oproepknoppen - Afwerking RVS
27-3018	48 oproepknoppen - Afwerking RVS
27-3019	52 oproepknoppen - Afwerking RVS

REFERENTIES	VOLLEDIG PAKKET 100 NAMEN : 1 INTERCOM ZONDER TOETSENBORD + 1 KLEINE CENTRALE UNIT (03-0102)
28-3001	4 oproepknoppen - Afwerking RVS
28-3002	8 oproepknoppen - Afwerking RVS
28-3003	12 oproepknoppen - Afwerking RVS
28-3004	16 oproepknoppen - Afwerking RVS
28-3005	20 oproepknoppen - Afwerking RVS
28-3006	24 oproepknoppen - Afwerking RVS
28-3020	28 oproepknoppen - Afwerking RVS
28-3021	32 oproepknoppen - Afwerking RVS
28-3022	36 oproepknoppen - Afwerking RVS
28-3023	40 oproepknoppen - Afwerking RVS
28-3024	44 oproepknoppen - Afwerking RVS
28-3025	48 oproepknoppen - Afwerking RVS
28-3026	52 oproepknoppen - Afwerking RVS
28-3027	56 oproepknoppen - Afwerking RVS
REFERENTIES	VOLLEDIG PAKKET 1000 NAMEN : 1 INTERCOM MET TOETSENBORD + 1 GROTE CENTRALE UNIT (03-0101)
28-3007	4 oproepknoppen - Afwerking RVS
28-3008	8 oproepknoppen - Afwerking RVS
28-3009	12 oproepknoppen - Afwerking RVS
28-3010	16 oproepknoppen - Afwerking RVS
28-3011	20 oproepknoppen - Afwerking RVS
28-3012	24 oproepknoppen - Afwerking RVS
28-3013	28 oproepknoppen - Afwerking RVS
28-3014	32 oproepknoppen - Afwerking RVS
28-3015	36 oproepknoppen - Afwerking RVS
28-3016	40 oproepknoppen - Afwerking RVS
28-3017	44 oproepknoppen - Afwerking RVS
28-3018	48 oproepknoppen - Afwerking RVS
28-3019	52 oproepknoppen - Afwerking RVS

REFERENTIES	ACCESSOIRES - Inbouw behuizing - Afwerking RVS
12-0166	4 oproepknoppen zonder toetsenbord
12-0170	4 oproepknoppen met toetsenbord en 8 oproepknoppen zonder toetsenbord
12-0169	van 8 oproepknoppen met toetsenbord tot 24 oproepknoppen zonder toetsenbord
12-0168	van 24 oproepknoppen met toetsenbord tot 40 oproepknoppen zonder toetsenbord
12-0167	van 40 BP met toetsenbord tot 56 BP zonder toetsenbord

VEREENVOUDIGD SCHEMA



Vergeet niet uw dienstenpakket toe te voegen!

Prepaid
Pakket 15 jaar all inclusive